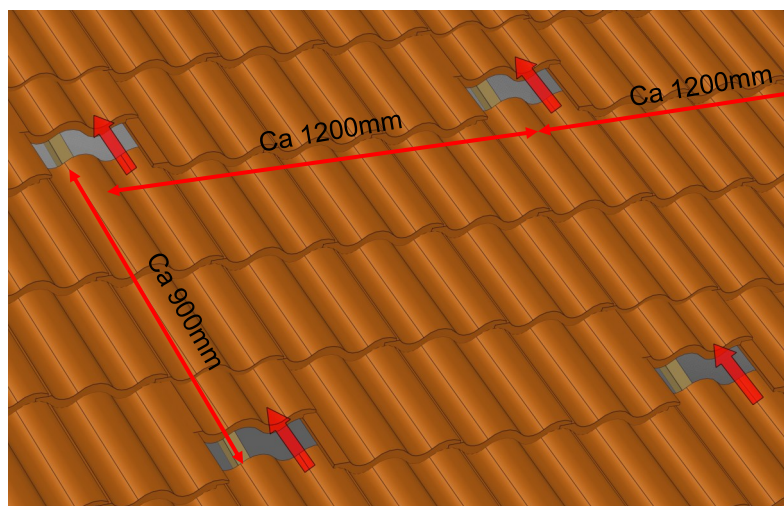
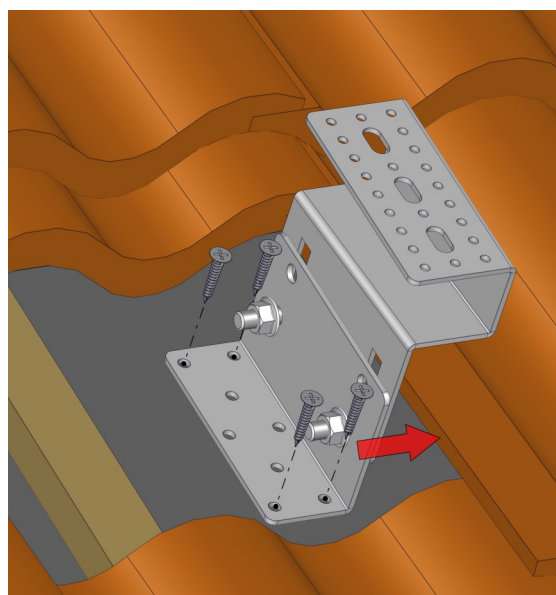


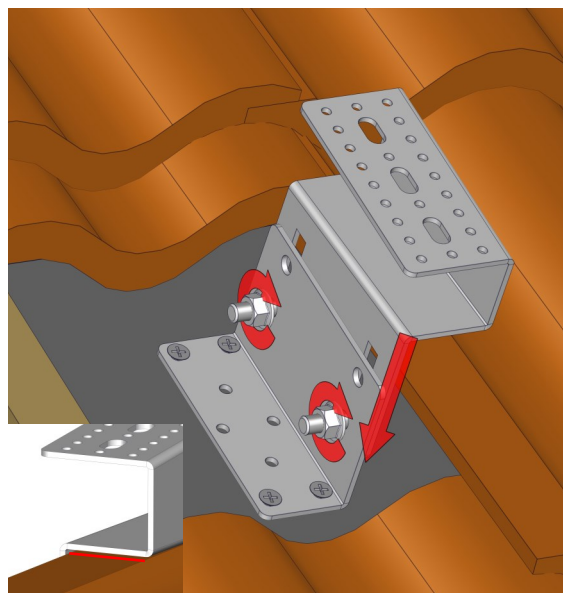
Följ arbetsmiljöverkets regler! Allt arbete på höjder över 2m måste utföras med fallskyddsutrustning. Weland Stål kan hjälpa dig att skapa en säker arbetsplats.



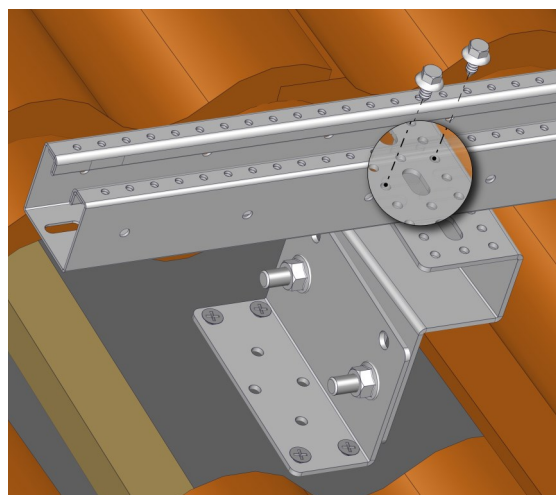
Skjut upp pannorna där infästningarna hamnar.



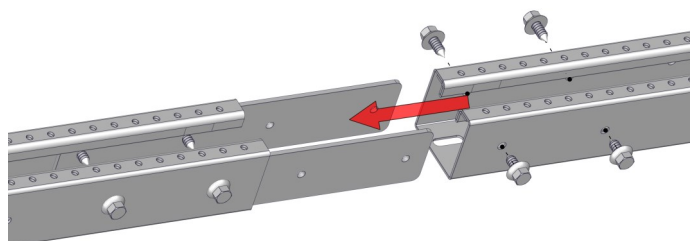
Montera fotplatta och konsol med vagnsbult och mutter. Skruva fotplattan till undertaket med träskruv.



Justera konsolen mot pannan och dra åt muttrarna. OBS! Lämna 2mm luft mellan konsol och panna som rörelsemån.



Skruva skenan till varje konsol med 2st självgående plåtskruv. OBS! börja i mitten av konsolen för möjlighet till justering längs taket.



Skenan skarvas med skarvbleck och självgående plåtskruv.