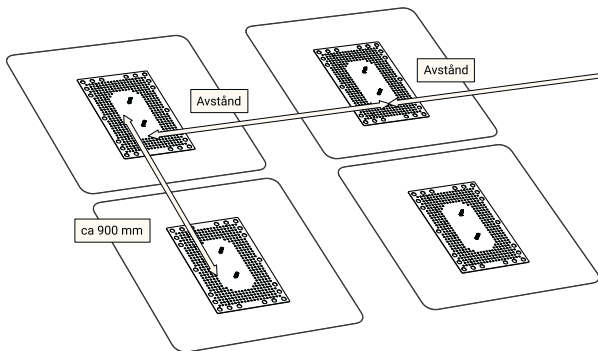
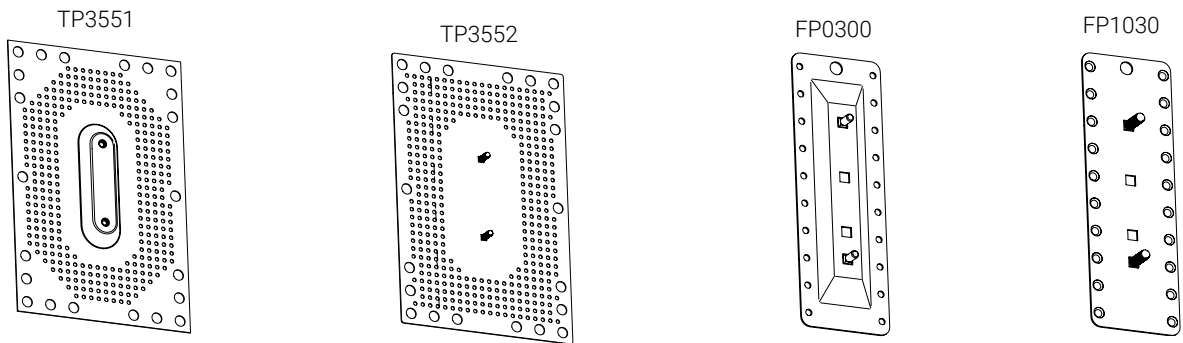


Detalj	Art. nr.
1 Tätplåt förhöjd	TP3551
2 Tätplåt slät	TP3552
3 Fästplatta förhöjd	FP0300
4 Fästplatta slät	FP1030
5 Självgående skruv 6,3x19	SS6191/SS6190
6 Vagnsbult M10x30	VB1301/VB1305

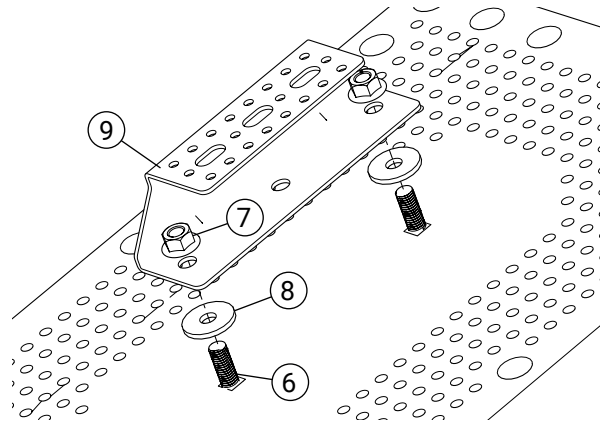
Detalj	Art. nr.
7 Flänsmutter M10	MU1001/MU1010
8 Gummibricka	GB0010
9 C-profil	CP1400
10 Solcellsskena	IS2450
11 Skarvbeslag	SK0270
12 Bult M10x20	BU1201/BU1200

Följ arbetsmiljöverkets regler. Allt arbete på höjder över 2 m måste utföras med fallskyddsutrustning.
Weland Stål kan hjälpa dig att skapa en säker arbetsplats.



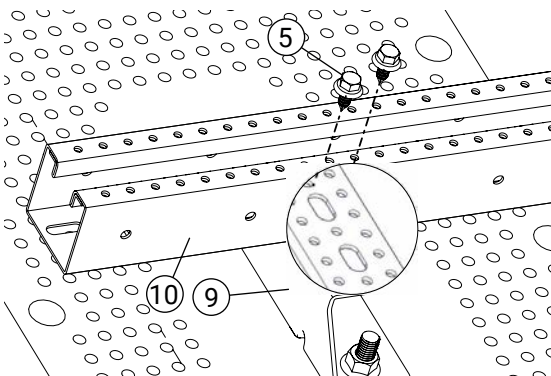
1. Placering av infästningar

Placera ut infästningarna på avstånd baserat på snö- och vindlastberäkning. Följ separata monteringsanvisningar.



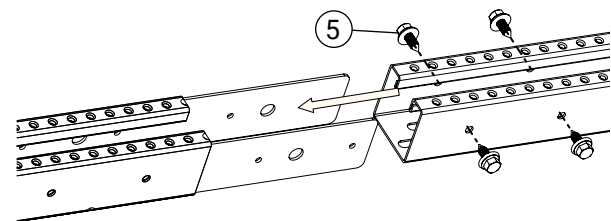
2. Montering av C-profil mot infästning

C-profilen (9) skruvas till infästningsplåten med 2 st bult (6), mutter (7) och gummibricka (8). **Bult och mutter dras åt så gummibrickan pressas ihop något.**



5. Montering av skena

Skruva skenan till varje C-profil med 2 st självgående plåtskruv (10). **OBS! Börja i mitten av profilen för möjlighet till justering längs taket.**



5. Skarvning av skena

Skenorna skarvas med 4 st. självgående skruv (5).