

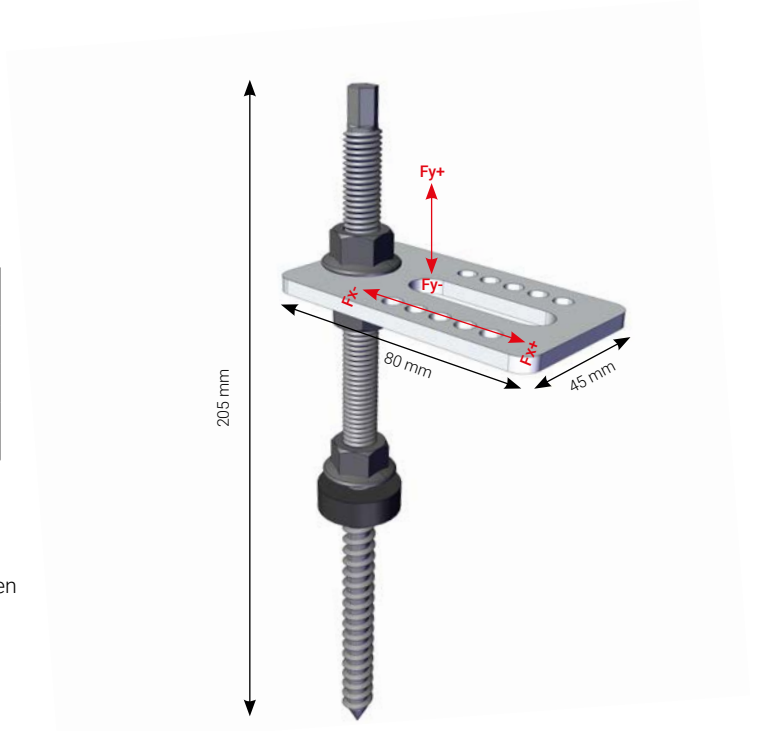
# Infästning med stockskruv



## Teknisk specifikation

Längd: 80 mm	Garanti: 30 år
Bredd: 45 mm	Snözon: 1-5,5
Höjd: 205 mm	Korrosivitetsklass: C4
Monteringsanv.: MA5110	Tillverkning: Sverige

Stockskruven är en universell lösning som passar de flesta typer av tak. Stockskruven skruvas genom taket till underliggande takstol. Stockskruven är försedd med 110 mm justermån för att enkelt kunna justera in fästplattornas nivå.



## Ingående artiklar och identifiering

Alla produkter kan identifieras och spåras med instämplat artikelnummer och produktionsdatum.

Benämning	Vikt	Ytbehandling	Färg	Antal	Artikelnr.
Stockskruv komplett	0,25 kg	Rostfri/Magnelis	Grå	1	SS1025

## Galvanisk spänning och kompatibilitet

Ytbehandlingen Magnelis gör infästningen fullt kompatibel med stål, rostfritt stål och aluminium.

## Prestanda

Angiven prestanda förutsätter att regeln/takstolen är väl förankrat till bärande konstruktion, inte skadad och fri från fel.

Undertak	Dimension	Klassning	Fx+	Fx-	Fy+	Fy-
Takstol	Min 45 x 120	C24	2,5 kN	2,5 kN	10 kN	10 kN