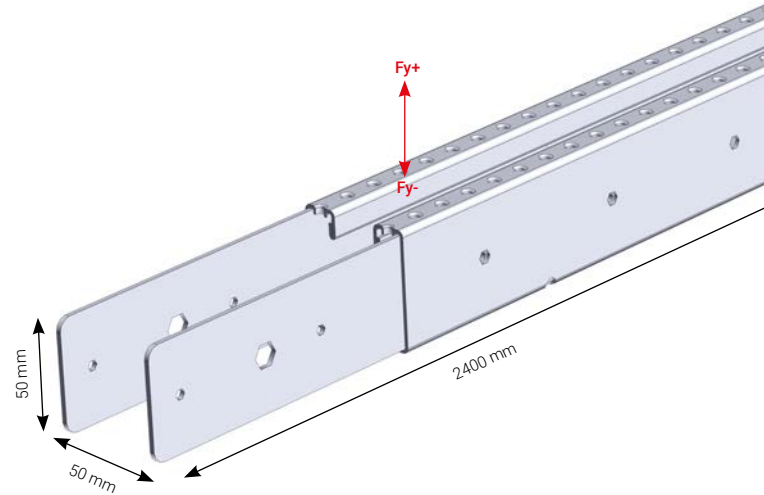


# Infästningsskena



## Teknisk specifikation

Längd: 2400 mm	Garanti: 30 år
Bredd: 50 mm	Snözon: 1-5,5
Höjd: 50 mm	Korrosivitetsklass: C4
Monteringsanv.: MA5101	Tillverkning: Sverige



Infästningsskenan skruvas till resp. takinfästning eller direkt till plåttaket med självgående skruv. Skenorna kan monteras både horisontellt och vertikalt på taket. Skenorna kan även kryssläggas och skruvas då direkt till underliggande skena utan extra beslag. Skenorna har förmonterad skarv vilket gör montaget snabbt och enkelt. U-formen gör att kablar kan skyddas i skenan. Infästningsskenan är utformad för att passa extra bra i nordiska förhållanden där höga snölast och stark klimatpåverkan råder.

## Ingående artiklar och identifiering

Alla produkter kan identifieras och spåras med instämplat artikelnummer och produktionsdatum.

Benämning	Vikt	Ytbehandling	Färg	Antal	Artikelnr.
Infästningsskena L = 2400 mm (byggmått 2265 mm)	5,65 kg	Magnelis	Grå	1	IS2450
Självgående skruv 6,3 x 16	0,01 kg	Rostfri	Grå	1	SS6319

## Galvanisk spänning och kompatibilitet

Ytbehandlingen Magnelis gör infästningen fullt kompatibel med stål, rostfritt stål och aluminium.

## Prestanda

Angiven prestanda förutsätter att skenan är väl förankrat till stabil infästning och inte skadad.

C-C avstånd	Förutsättning	Typ av infästning	Fy+	Fy-
600 mm	Upplag med konsol	2 st SS6319/konsol	8,0 kN	8,0 kN
900 mm	Upplag med konsol	2 st SS6319/konsol	5,3 kN	5,3 kN
1200 mm	Upplag med konsol	2 st SS6319/konsol	4,0 kN	4,0 kN
1500 mm	Upplag med konsol	2 st SS6319/konsol	3,2 kN	3,2 kN
1800 mm	Upplag med konsol	2 st SS6319/konsol	2,7 kN	2,7 kN
2100 mm	Upplag med konsol	2 st SS6319/konsol	2,2 kN	2,2 kN