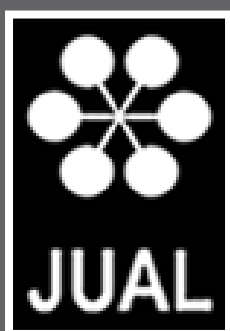


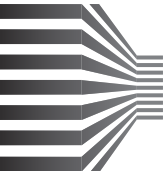
JUAL NÄR SOLEN INTE SKINER



MONTERINGSANVISNINGAR



JUAL TAKKONSOL
(Tegeltak)

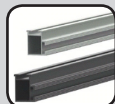


Material för installationen

Verktyg och symbolbeskrivning



Takkrok 120mm
Aluminium
Alu: 260200 / Svart: 260201



Bärprofil 3400mm
Aluminium
Alu: 260100 / Svart: 260101



Mittklämma 34-43mm
Alu: 250040 / Svart: 250041



Ändklämma 33-37mm
Alu: 250040 / Svart: 250041

Ändklämma 38-42mm
Alu: 250034 / Svart: 250035



Ändskydd
Svart: 260103



Vinkelslip



Skruvdragare (13 mm bit)
Kapacitet: (100 - 120 Nm)



Gummiklubba



Måttband

Tilläggsprodukter



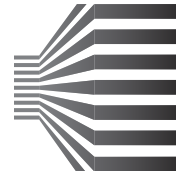
Koppling för bärprofil / termisk delning vid installationer längre än 12m
Alu: 260102



Hammarbult M8x30mm / fäste för optimerare
250070



Beslag för stående skenor
Alu: 260400 / Svart: 260402

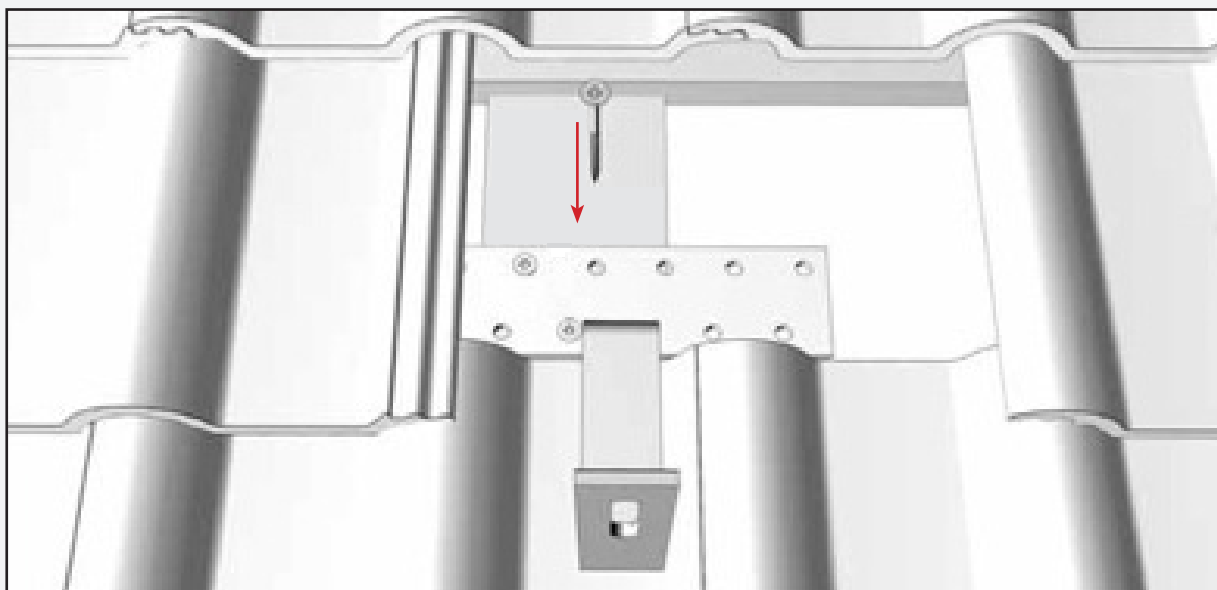


1

Montera takkrokarna

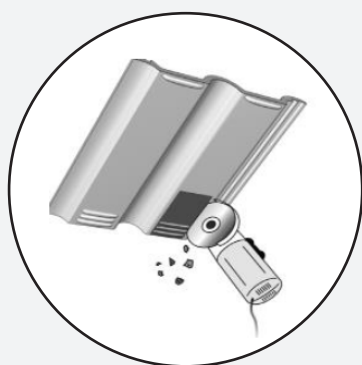


Takkrokarna skall helst skruvas fast i takets takstolar.
Lyft bort så många takpannor som behövs för att kunna komma åt att skruva fast kroken i takstolen.
Varje takkrok ska fästas med minst två skruv (en i varje rad på takkroken) i takstolen, alternativt minst fem skruv i takets råspont. Typ av skruv skall dimensioneras baserat på takets material och konstruktion.

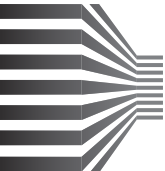


Anpassa takkroken i sidled för att hamna i dalen på takpannan genom att antingen välja vilka hål som används för att skruva fast takkroken och/eller genom att flytta kroken i sidled i skenan på fästet. Höjden justeras genom att flytta kroken upp eller ned i fästets skårer innan muttern dras åt. Det skall vara minst 5mm mellan kroken och underliggande takpanna. Detta för att undvika att takpannan belastas.

Justera kroken i både i höjd och sidled för att passa takpannornas utformning.



Såga ur den överliggande tegelpannan så att takpannan ligger rak och inte lyfts upp av kroken.



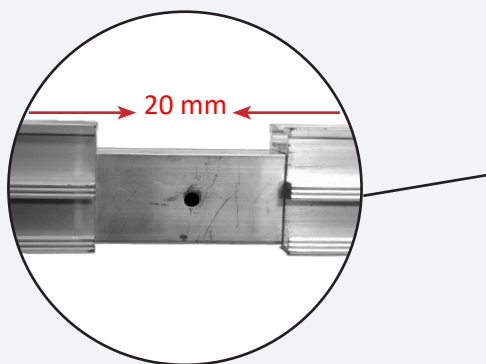
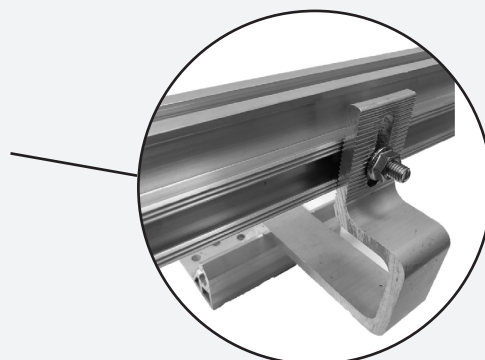
2

Montera bärprofiler



Kapa bärprofilerna efter projektets materialanvisningar.

Fäst bärlinorna i takkrokarna genom att föra in hammarbulten i bärprofilens spår. Justera skenans höjd så att skenan är i samma höjd över hela raden. Dra inte åt för hårt då skenan kan behövas justeras i sidled i efterhand. Fäst ordentligt när bärprofilen är rak och sitter på rätt plats.



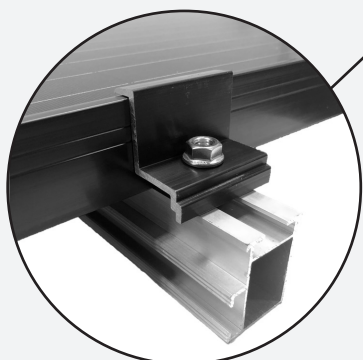
Koppla ihop två skenor med "koppling för bärprofil" om det behövs genom att föra in kopplingen i de bärprofiler som ska sammankopplas. Då skenan expanderas vid värme måste denna koppling alltid användas på rader som är längre än 12m för att undvika att skenan böjs.

3

Montera mitt- och ändklämmor

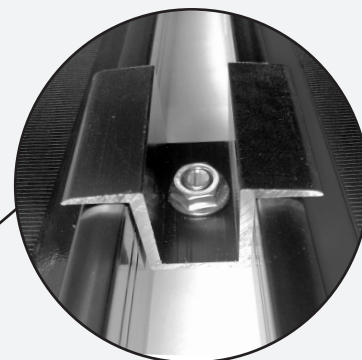


Lägg den första panelen på bärlinorna och fäst ett ändfäste längst ut. Placera nästa panel bredvid den första och fäst de båda med en mittklämma. Fortsätt till sista panelen och fäst en ändklämma längst ut på bärprofilen. Upprepa på alla rader. Var noga med att följa paneltillverkarens anvisningar om placering av klämmorna!



För ned ändklämmans hammarbult i bärlinans skåra. Dra åt bulten på ovansidan.

För ned mittklämmans hammarbult i bärlinans skåra och dra åt bulten.



Observera att hammarbulten måste fästas ordentligt i skenan. Se riktmärket på bulten.

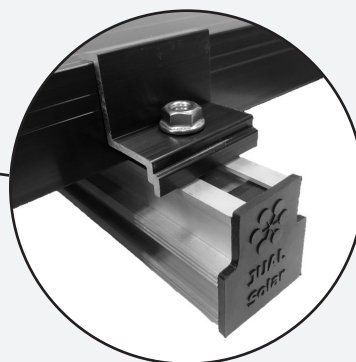


4

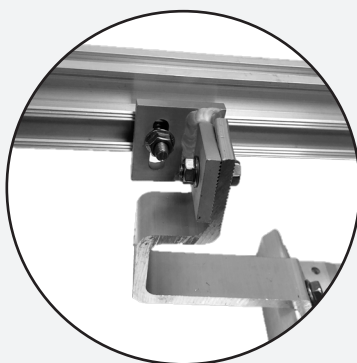
Montera ändskydd

Sätt ändskydd på varje sida om bärprofilerna.

För in ändskydden i bärprofilens ände. Använd en gummihammare om det behövs.


**Beslag för montering av horisontell montering av panelerna****Montera beslag för stående skenor**

Om panelerna ska monteras horisontellt ska skenor monteras vertikalt. I de fall monteras beslag mellan takkroken och bärprofilen. Därefter är monteringen samma som vid montering av vertikalt monterade paneler.



Fäst beslaget i takkroken med bulten från beslaget. För in beslagets hammarbult i bärprofilens spår och dra åt med tillhörande bult.

Om JUAL Solar

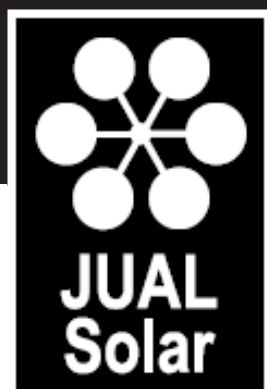
JUAL Teknologicenter 



JUAL A/S har sedan slutet av 1960-talet tillverkat och levererat tillbehör till tak. Allt ifrån infästningar och ventilationskåpor till kabelgenomföring och takbrunnar och är idag ett mycket välkänt företag för de flesta takläggare runt om i europa.

JUAL Solar startades som ett separat dotterbolag till JUAL A/S för att fokusera på solmarknaden med syftet att sälja JUAL Solar-produkter direkt till partners som system leverantörer, installatörer och andra inom solmarknaden, och också vara mer direkt involverade i systemdesign, specifika projektlösningar och i planeringsprocessen.

www.jualsolar.se



SELLPOWER NORDIC AB · ENERGIGATAN 11 · SE-434 37 KUNGSBACKA
TEL.+46 31 761 85 80 · INFO@SELLPOWER.SE