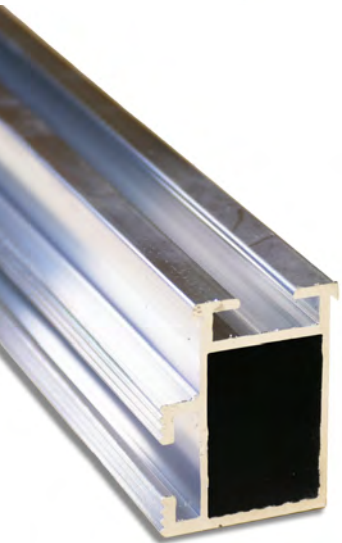
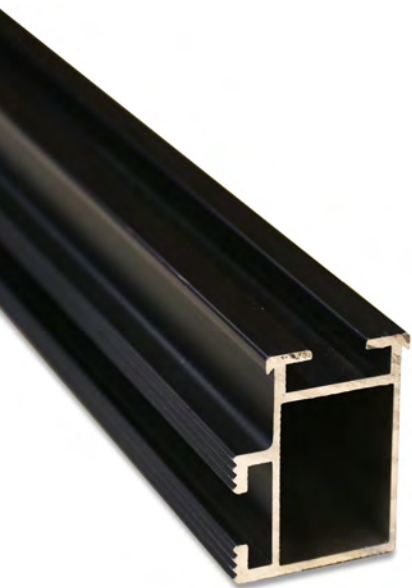


# MONTERINGSANVISNINGAR

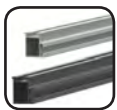
## FIXNORDIC TAKKONSOL (För tak med betongpannor)



## Material för installationen



**Takkrok 120mm**  
Aluminium  
Alu: 260200 / Svart: 260201



**Bärprofil 3300mm**  
Aluminium  
Alu: 260100 / Svart: 260101



**Mittklämma 34-43mm**  
Alu: 250040 / Svart: 250041



**Ändklämma 33-37mm**  
Alu: 250040 / Svart: 250041



**Ändklämma 38-42mm**  
Alu: 250034 / Svart: 250035



**Ändskydd**  
Svart: 260103

## Verktyg och symbolbeskrivning



Vinkelslip



Skruvdragare (13 mm bit)  
Kapacitet: (100 - 120 Nm)



Gummiklubba



Måttband

## Tillägsprodukter



**Koppling för bärprofil / termisk delning vid installationer längre än 12m**  
Alu: 260102



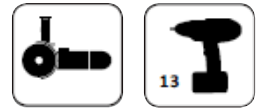
**Hammarbult M8x30mm / fäste för optimerare**  
250070



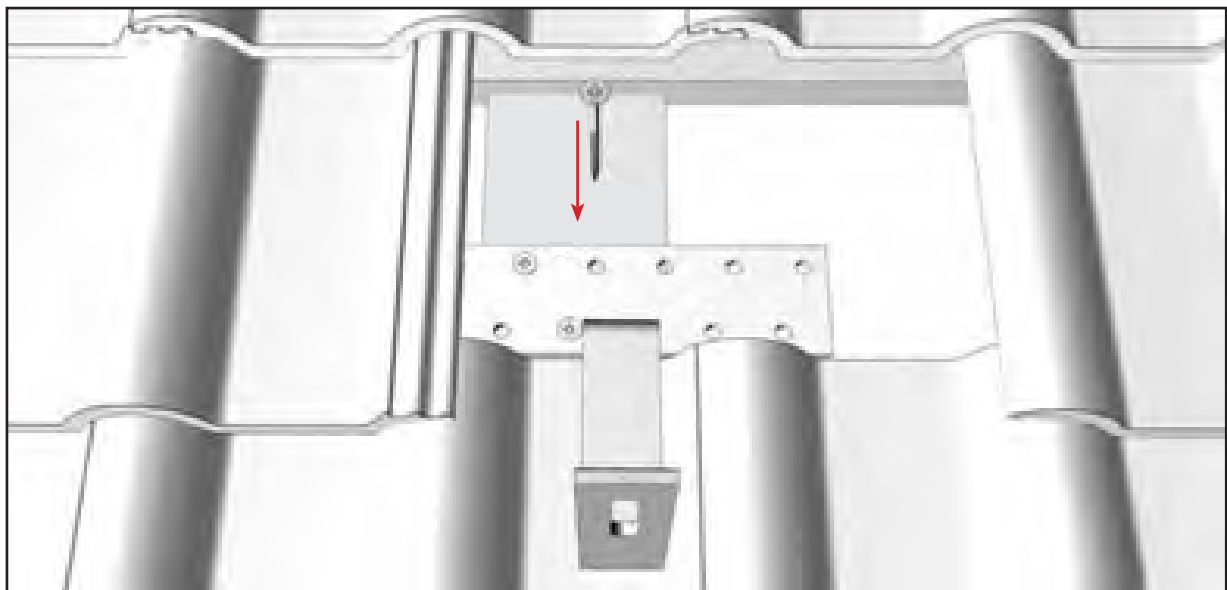
**Beslag för stående skenor**  
Alu: 260400 / Svart: 260402

# 1

## Montera takkrokarna

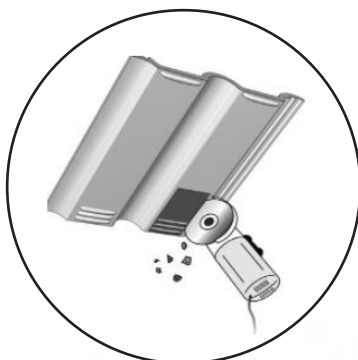
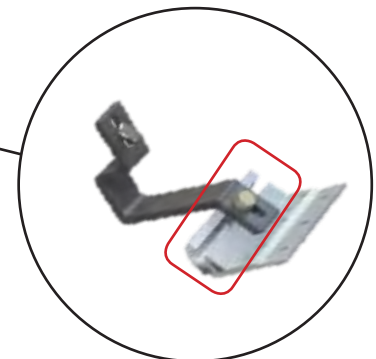


Takkrokarna skall helst skruvas fast i takets takstolar.  
Lyft bort så många takpannor som behövs för att kunna komma åt att skruva fast kroken i takstolen.  
Varje takkrok ska fästas med minst två skruv (en i varje rad på takkroken) i takstolen, alternativt minst fem skruv i takets råspont, tjocklek på råspont ska vara minst 20mm. Typ av skruv skall dimensioneras baserat på takets material och konstruktion.



Anpassa takkroken i sidled för att hamna i dalen på takpannan genom att antingen välja vilka hål som används för att skruva fast takkroken och/eller genom att flytta kroken i sidled i skenan på fästet.  
Höjden justeras genom att flytta kroken upp eller ned i fästets skårar innan muttern dras åt. Det skall vara minst 5mm mellan kroken och underliggande takpanna. Detta för att undvika att takpannan belastas.

Justera kroken i både i höjd och sidled för att passa takpannornas utformning.



Såga ur den överliggande tegelpannan så att takpannan ligger rak och inte lyfts upp av kroken.

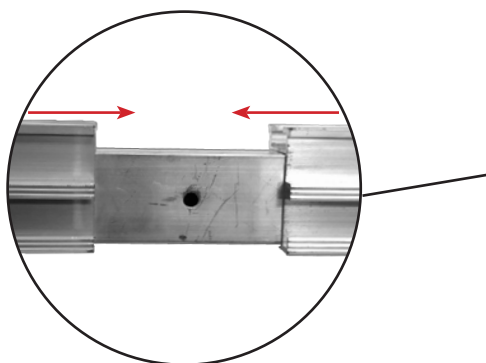
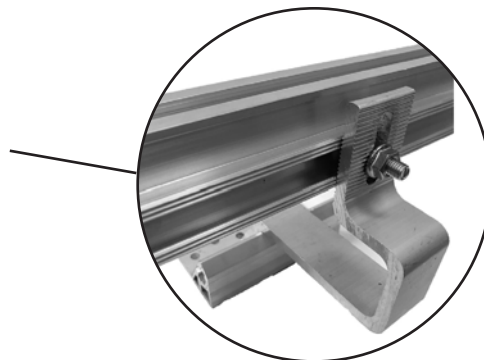
## 2

### Montera bärprofiler



Kapa bärprofilerna efter projektets materialanvisningar.

Fäst bärlinorna i takkrokarna genom att föra in hammarbulten i bärprofilens spår. Justera skenans höjd så att skenan är i samma höjd över hela raden. Dra inte åt för hårt då skenan kan behövas justeras i sidled i efterhand. Fäst ordentligt när bärprofilen är rak och sitter på rätt plats.



Koppla ihop två skenor med "koppling för bärprofil" om det behövs genom att föra in kopplingen i de bärprofiler som ska sammankopplas.

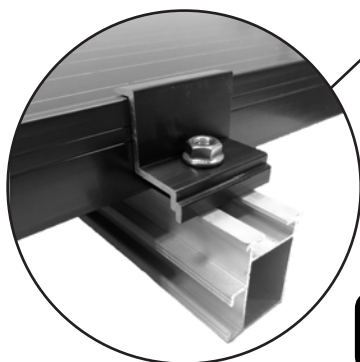
Var 12:e meter måste det sättas en skarv med ett mellanrum mellan skenorna på 2cm för att ge plats åt skenan att expandera. Detta för att undvika att skenan böjs vid värme. Inga paneler får monteras över en sådan skarv.

## 3

### Montera mitt- och ändklämmor

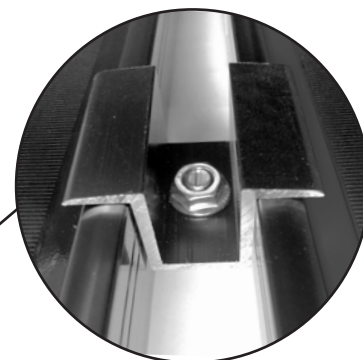


Lägg den första panelen på bärlinorna och fäst ett ändfäste längst ut. Placera nästa panel bredvid den första och fäst de båda med en mittklämma. Fortsätt till sista panelen och fäst en ändklämma längst ut på bärprofilen. Upprepa på alla rader. Var noga med att följa paneltillverkarens anvisningar. Klämmor för paneler med ram dras med 8-10 Nm. Klämmor för ramfria paneler dras med 15-20 Nm.



För ned ändklämmans hammarbult i bärlinans skåra. Dra åt bulten på ovansidan.

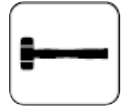
För ned mittklämmans hammarbult i bärlinans skåra och dra åt bulten.



**Observera att hammarbulten måste fästas ordentligt i skenan. Se riktmärket på bulten.**

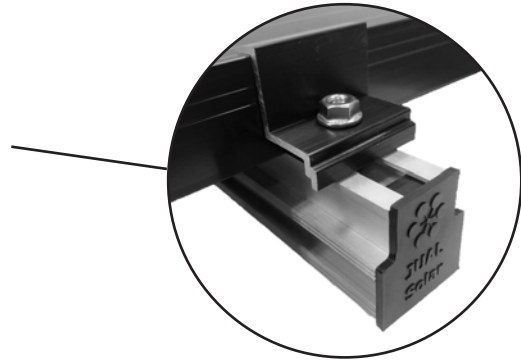
## 4

### Montera ändskydd



Sätt ändskydd på varje sida om bärprofilerna.

För in ändskydden i bärprofilens ände. Använd en gummihammare om det behövs.

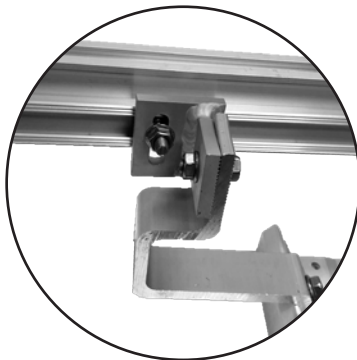


### Beslag för montering av horisontell montering av panelerna

#### Montera beslag för stående skenor



Om panelerna ska monteras horisontellt ska skenor monteras vertikalt. I de fall monteras beslag mellan takkrokan och bärprofilen. Därefter är monteringen samma som vid montering av vertikalt monterade paneler.



Fäst beslaget i takkrokan med bulten från beslaget. För in beslagets hammarbult i bärprofilens spår och dra åt med tillhörande bult.

## *Om FixNordic*

FixNordic ingår i JUAL Group som sedan slutet av 1960-talet har tillverkat och levererat tillbehör till tak. Allt ifrån infästningar och ventilationskåpor till kabelgenomföring och takbrunnar och är idag ett mycket välkänt företag för de flesta takläggare runt om i europa.

FixNordic startades som ett separat dotterbolag till JUAL A/S för att fokusera på solmarknaden med syftet att sälja FixNordic-produkter direkt till partners som system leverantörer, installatörer och andra inom solmarknaden, och också vara mer direkt involverade i systemdesign, specifika projektlösningar och i planeringsprocessen.

**[www.fixnordic.dk](http://www.fixnordic.dk)**

DISTRIBUTÖR I SVERIGE

SELLPOWER NORDIC AB  
ENERGI GATAN 11 · SE- 434 37 KUNGSBACKA  
TEL.+46 31 761 85 80 · [INFO@SELLPOWER.S](mailto:INFO@SELLPOWER.S)

